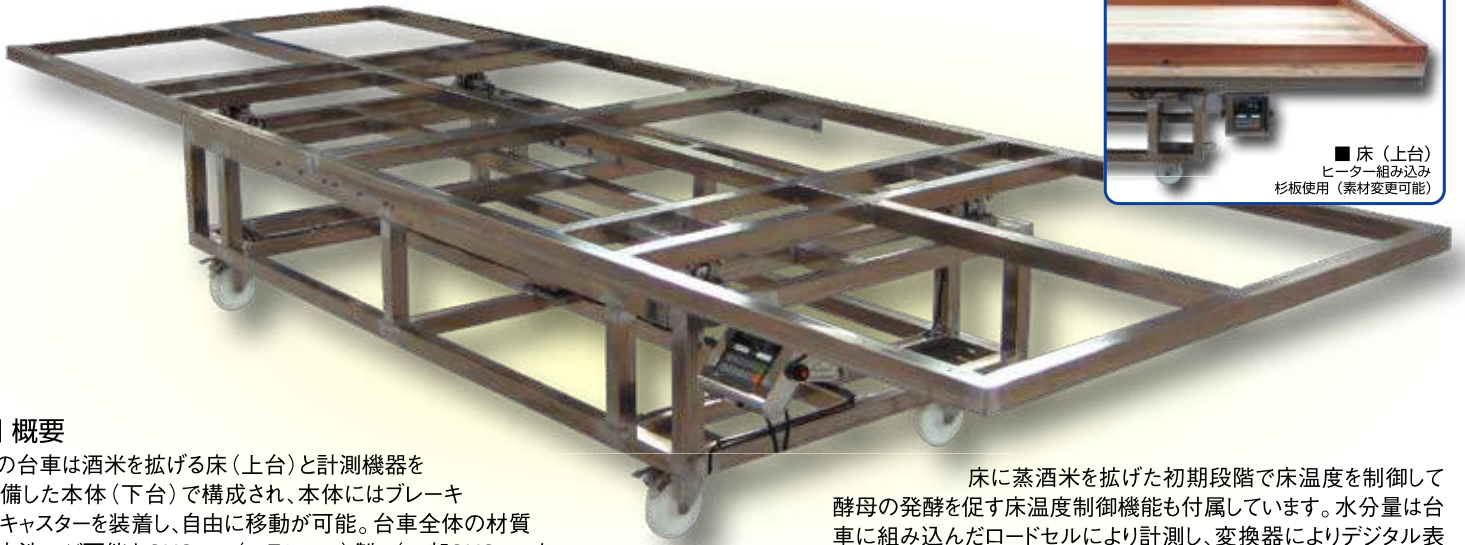


酒米水分計測台車



■ 概要

この台車は酒米を拡げる床 (上台) と計測機器を装備した本体 (下台) で構成され、本体にはブレーキ付キャスターを装着し、自由に移動が可能。台車全体の材質は水洗いが可能なSUS304 (ステンレス) 製。(一部SUS430を使用。) SUS304と同様、錆びることはありません。

床に蒸酒米を拡げた初期段階で床温度を制御して酵母の発酵を促す床温度制御機能も付属しています。水分量は台車に組み込んだロードセルにより計測し、変換器によりデジタル表示します。



■ ウェイグ・インジケータ

本体にステンレス (SUS304) を採用。水洗いOKの防塵・防水仕様2組の目量とひょう量が一つのはかりに設定できます。



■ ロードセル

可動部がなく、機械の変位量も少ないため、構造がシンプルで、精度・応答性などに優れています。また、温度補償されたひょうみゲージを用いているため、高い安定性が得られるなど、数々の優れた特長を備えています。



■ 和算ボックス

ロードセル4台を和算後電流 (電圧) に変換します。

■ 台車

型式・装置名称	FHS001	酒米水分計測台車
大 き さ	単 位 (mm)	4400 (長さ) × 812 (高さ) × 1500 (幅)
重 量	設 計 重 量	150 kg
主要構成部品	ロードセル	振れ止め金具付 4点支持 ロードセル型式 LCM13K100 振れ止め金具型式 LCZAP-1413
	和算ボックス	型式 AD-4379SUS ロードセル4個の電源供給と出力信号接続
	表示器	ウェイグ・インジケータ 型式 AD-4407 詳細は添付仕様書を参照下さい。
	キャスター	ブレーキ付ゴム車輪、本体 SUS304
測定精度	1/500 (総合精度)	1/500~1/1000 0.5 kg (風袋も同時に計測するため) 指示 0.1 kg

■ 電源

一 次 電 源	AC100V 2A ケーブル10mプラグ付
---------	--------------------------

■ 床 (上台)

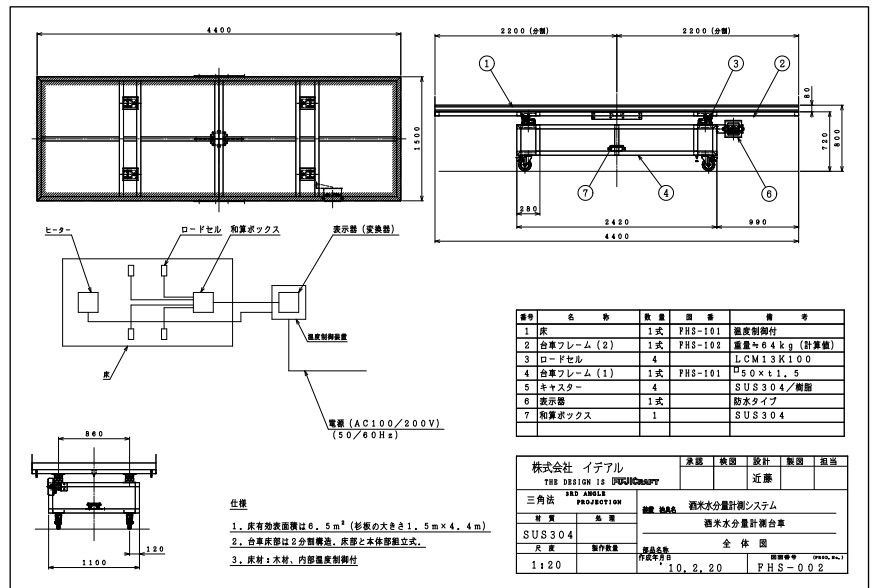
杉板使用 (素材変更可能)

■ ヒーター

10℃~50℃

■ オプション

水分量 (%) 温度 (℃) を記録計またはパソコン等で遠隔管理も出来ます。詳細はご相談下さい。



■ 製造販売



株式会社 **イdeal**

〒731-0113
広島市安佐南区西原2丁目27-7
Tel 082-850-1066 Fax 082-850-1067
<http://www.ideal-jp.com>